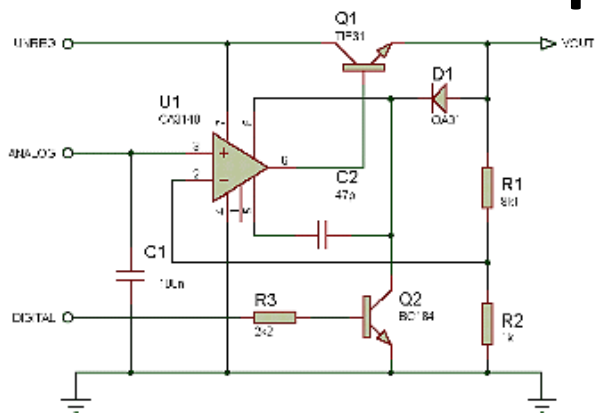




# Atelier d'électronique



Plus d'info : 05.32.09.67.60 – [www.mjcstj31.fr](http://www.mjcstj31.fr)



# Atelier d'électronique (adulte /ados)

## Niveau Débutant

### Concevoir un circuit électronique de A à Z

Vous avez envie de vous lancer dans l'électronique, vous avez un projet spécifique, des idées ou des compétences à partager ?

Laissez-vous guider pas à pas sans résistance ( $\Omega$ ).

#### Objectifs :

- Acquérir des compétences pratiques en électronique à travers la réalisation de montages simples
- Partager des projets et échanger des compétences

#### Contenus :

- Réalisation pratique de projets :
  - Projet collectif : chaque adhérent développe le même projet avec son matériel (alimentation de laboratoire, dé électronique, robot Otto, ... )
  - Projet commun : un seul projet mené par le groupe
  - Projet personnel : laisser libre court à votre imagination
- Aide à la réalisation de projets (apports théoriques et pratiques en fonction des besoins)
- Ateliers thématiques :
  - Calculer un circuit (schéma, choix des composants...)
  - Faire une carte électronique (PCB)
  - Souder, ...

**Le jeudi**

**De 19h30 à 21h00**

**50 € / an (+ 18 € d'adhésion à la MJC)**